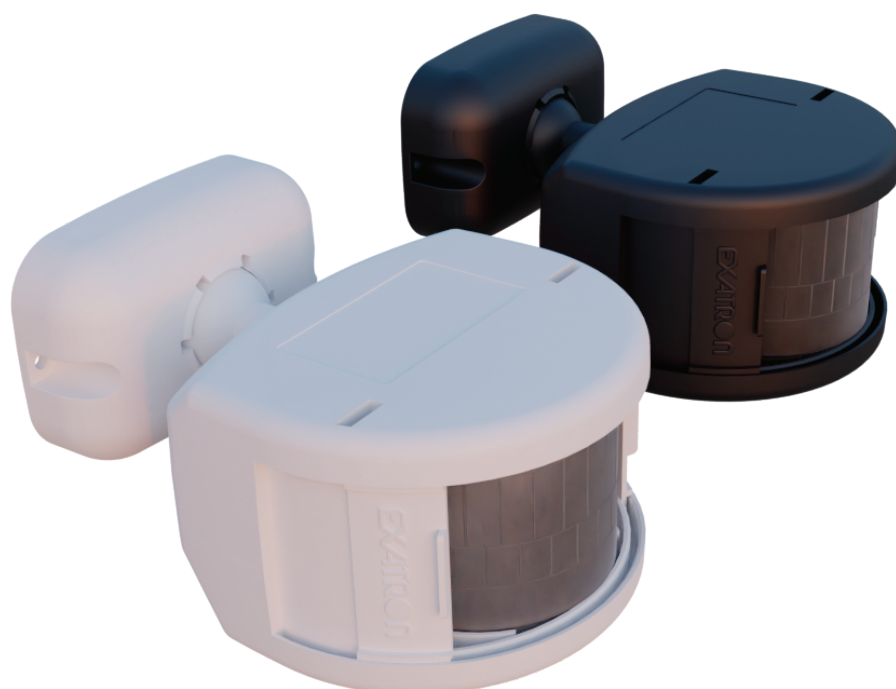


# Sensor de Presença Frontal MODELO SPFØEX

O Sensor de Presença Exatron (SPFØEX) é um comando inteligente que se destina ao acionamento de cargas temporizadas. Detecta a movimentação de fontes de calor como pessoas e carros, através de um sensor infravermelho, acionando a carga e desligando-a após a ausência, de acordo com o tempo programado. É ideal para uso em jardins, entradas de garagens, pátios, acessos e demais ambientes externos, podendo também ser utilizado em ambientes internos.



## Produto



## Características Técnicas

- Economia de energia de até 75%
- Microcontrolado
- Anti-wind system- função para reduzir a incidências de disparos indesejados
- Cobertura: até 180°( com cortinas deslizantes para regulagem do ângulo de visão)
- Alcance frontal: até 12 m @ 25°C
- Alcance lateral: até 4m @ 25°C
- Regulagem de sensibilidade
- Regulagem da Fococélula: girando o botão no sentido horário (LUA), a carga somente acionará à noite.Girando o botão no sentido anti-horário (SOL), a carga acionará dia e noite (aciona com qualquer luminosidade)
- Regulagens de tempo 1 segundo, 1, 3, 6, 15 ou 30 minutos
- Recontagem automática de tempo a cada detecção
- Comanda qualquer tipo de lâmpada

Este equipamento possui proteção contra chuva e sol desde que instalado conforme o desenho da posição de montagem. Este equipamento não é protegido contra incidência de água lateral ou de baixo para cima. Para maximizar a durabilidade do equipamento recomendamos a instalação do mesmo

em locais protegidos contra a incidência direta de sol e chuva, tais como marquises, beiral de telhados, coberturas, etc.

A fonte de calor a ser detectada (pessoas, carros, etc...) deve estar no mínimo a 3°C de diferença em relação a temperatura ambiente onde o sensor está instalado

LED indicador de funcionamento

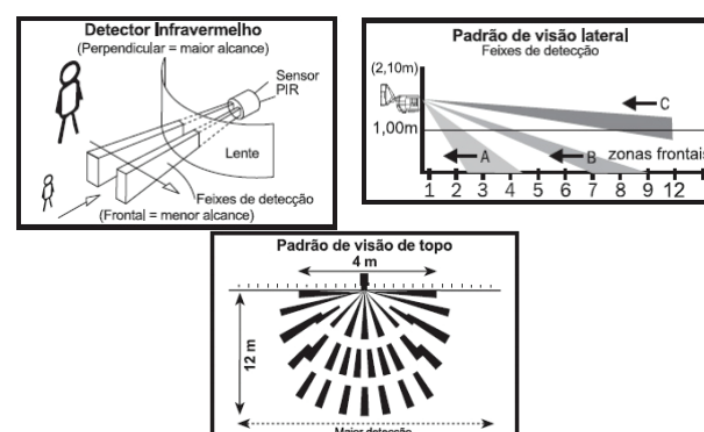
Tensão: 100 a 240 VCA/50-60 Hz / Bi-volt automático

Umidade máxima: até 95% sem condensação

Modelo: SPFØEX BC

Potência (máxima):

Tipo de Lâmpada	Incandescente	Eletrônica	LED
220V~	1200 W	300 W	250 W
127V~	600 W	200 W	150 W

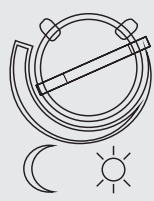
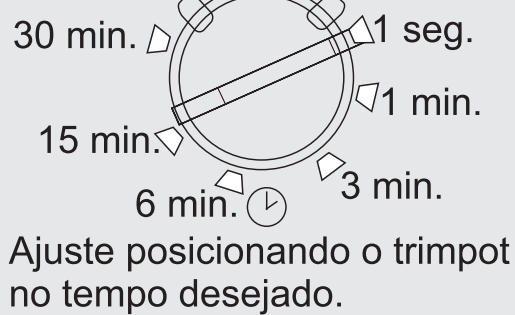


REV. 2

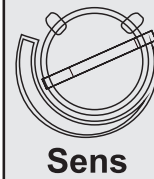
# Sensor de Presença Frontal MODELO SPFØEX



## Botões de programação



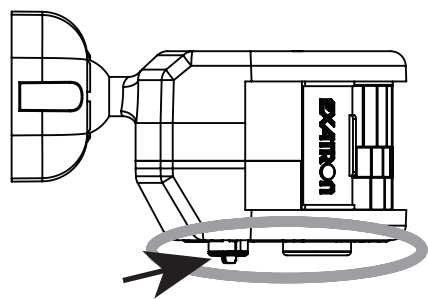
Girando o botão no sentido horário (LUA), a carga somente acionará à noite. Girando no sentido anti-horário (SOL), a carga acionará dia e noite (aciona com qualquer luminosidade).



Para reduzir a incidência de disparos indesejados, deve-se diminuir a sensibilidade do sensor pelo trimpot "sens".

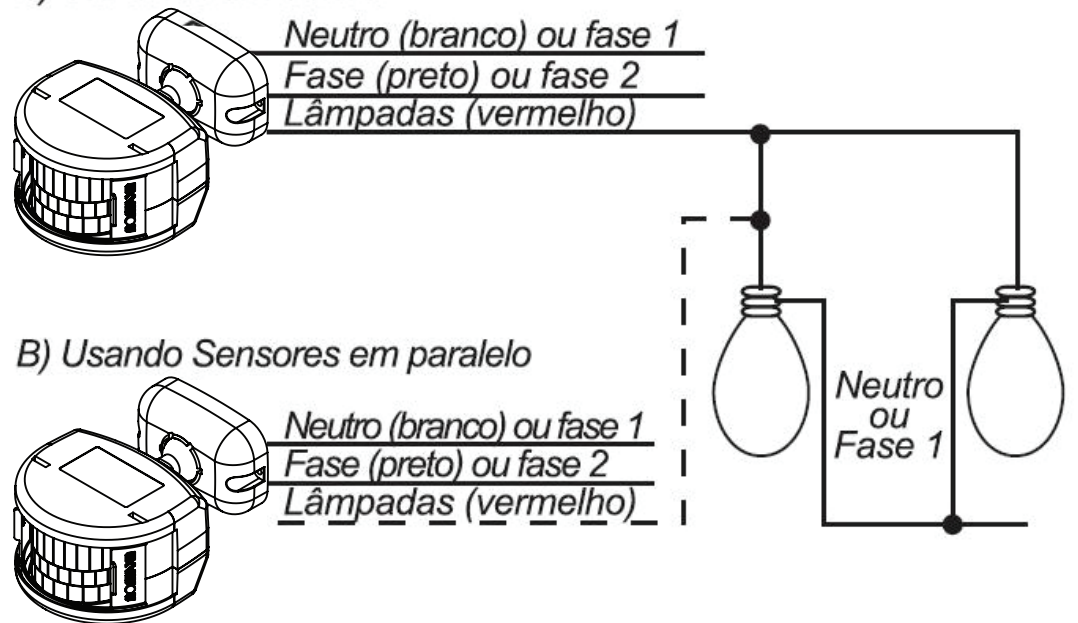


## Esquema de montagem e ligação

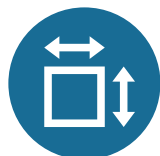
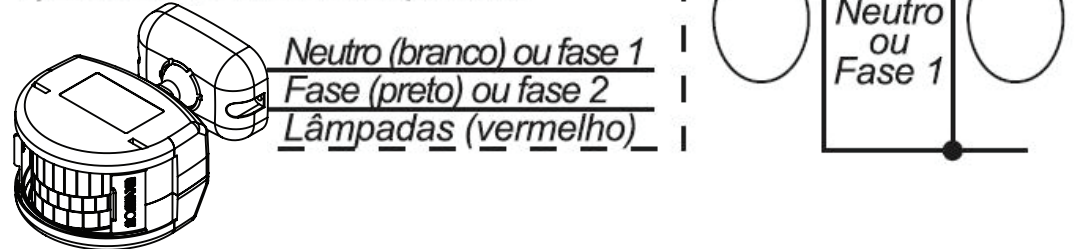


Botões para baixo  
Botones hacia abajo

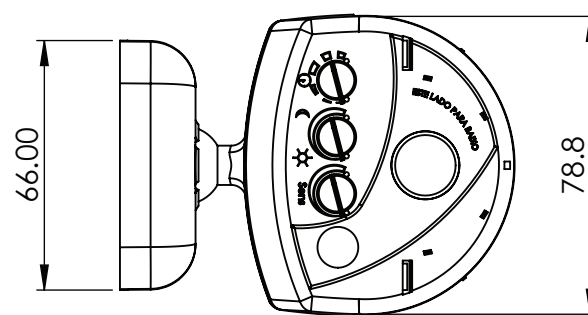
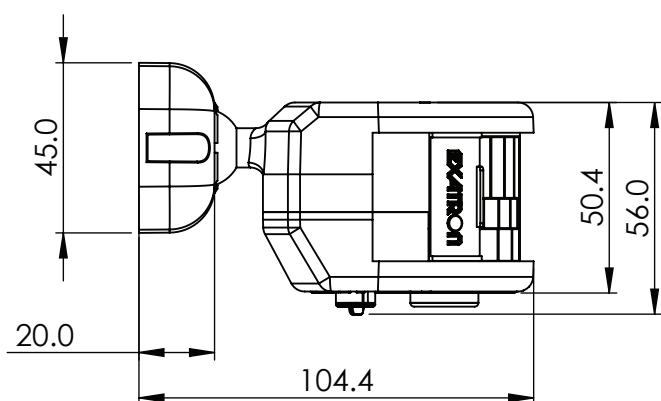
### A) Utilizando um Sensor



### B) Usando Sensores em paralelo



## Dimensão



## Fale conosco

Fone: 51 3357 5000

Fax: 51 3357 5032

e-mail: [contato@exatron.com.br](mailto:contato@exatron.com.br)

[www.exatron.com.br](http://www.exatron.com.br)

Exatron Indústria LTDA.

Rua Eng. Homero Carlos Simon,

1089 - B. Guajuviras | Canoas - RS