

Relé Fotelétrico Eletrônico Microcontrolado *MODELO LUXON FD*

O Relé Fotoelétrico Eletrônico Microcontrolado EXATRON modelo LUXON FD liga noite é ideal para o acionamento de pontos luminosos, pois mantém acesas luminárias na ausência de luz natural e é insensível a variações bruscas de luminosidades como relâmpagos e faróis. Pode ser instalado com qualquer tipo de lâmpada.

Este produto possui contato interno normalmente aberto (NA) com falha desligado, mantendo as lâmpadas apagadas durante o dia e a noite no caso do relé ficar inoperante.



Produto



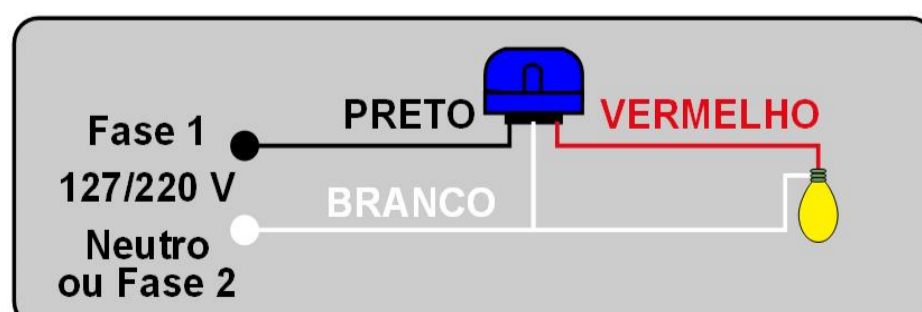
Características Técnicas

- Tipo de contato quando desenergizado: NA – falha desligado – liga noite
- Tensão: 105 ~ 305Vca 50/60Hz
- Capacidade de carga: até 1000W resistivo; 1800VA/220Vac ou 1200 VA/127Vac com fator de potência não-corrigido (FP<0,5), e 500VA corrigido (FP>0,92)
- Proteção contra surtos (@ 1,2 x 50µs): 10kV / 2kA
- Nível de Lux: para ligar < 10 Lux +/- 10%; para desligar < 30 Lux +/- 10%
- Filtro de lux: maior que 3s e menor que 6s, impedindo acionamentos indevidos causados por variações bruscas de luminosidade como raios, lasers, faróis, nuvens e etc.
- Histerese: 1,5 a 2,8 vezes (relação liga/desliga)
- Rigidez dielétrica: > 2500V
- Índice de proteção : IP 65
- Temperatura de operação: -5°C a 50°C
- Sensor: tipo silício, fototransistor
- Material do produto: Tampa em policarbonato com proteção UV, base em copolímero polipropileno, gaxeta em PVC.

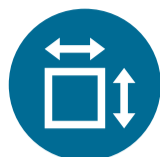
- Resistente a vibrações e impactos de acordo com a norma NBR5123
- Durabilidade: maior que 10.000 comutações com carga de acordo com a norma NBR5123
- Controle de Inrush: sistema de comutação por baixa tensão elétrica < 50 V, aumentando a vida útil do conjunto (das lâmpadas e do relé)
- Exclusivo sistema que impede o acionamento da carga na presença de tensão DC (positiva ou negativa), protegendo os contatos do relé
- Design moderno com exclusivo fechamento sem parafusos.
- Garantia: 5 anos
- Marcações de mês/ano de fabricação: no disco (entre os terminais) e etiqueta interna
- Mapa de marcação indelével do momento de instalação e retirada do campo
- Consumo próprio: < 1W
- Pinos em latão estanhados



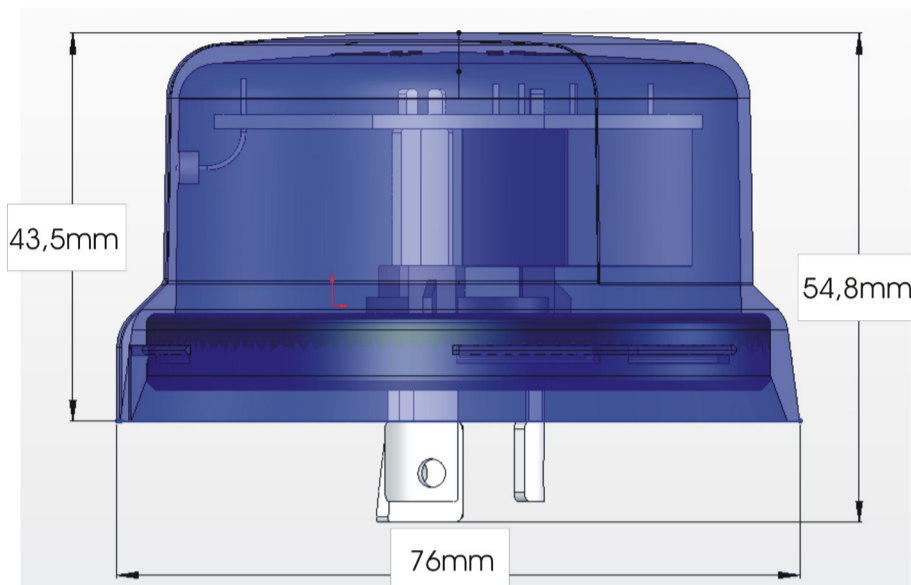
Esquema de ligação



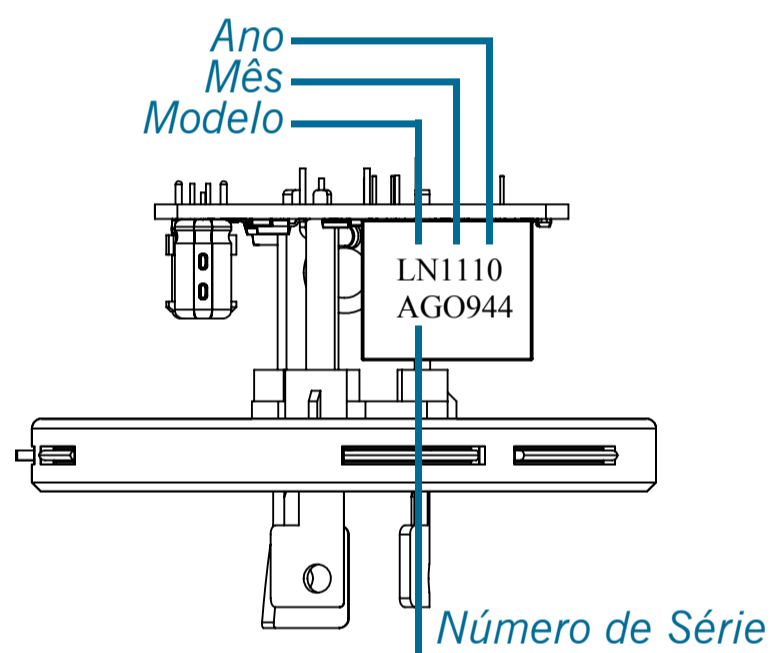
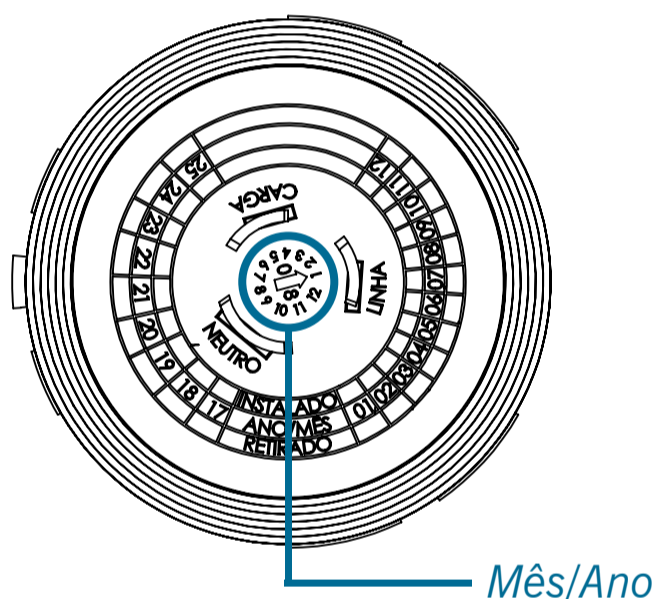
REV. 1



Dimensão



Marcações no produto



Fale conosco

Fone: 51 3357 5000

Fax: 51 3357 5032

e-mail: contato@exatron.com.br

www.exatron.com.br

Exatron Indústria LTDA.

Av. das Indústrias, 814 - São João

Porto Alegre / RS