

Relé para iluminação *MODELO RFR1FS*

O Relé Fotelétrico Exatron (RFR1FS) é ideal para o acionamento de pontos luminosos e outras cargas, mantém acesas luminárias na ausência de luz natural e é insensível a variações bruscas de luminosidade, relâmpagos e faróis, pode ser instalado com qualquer tipo de lâmpada. Sistema de acionamento tipo térmico.

Modo de operação inverso: LD- Liga de dia - Exclusivo para uso em Chave Comando de Grupo NF (Normalmente Fechado).



Produto

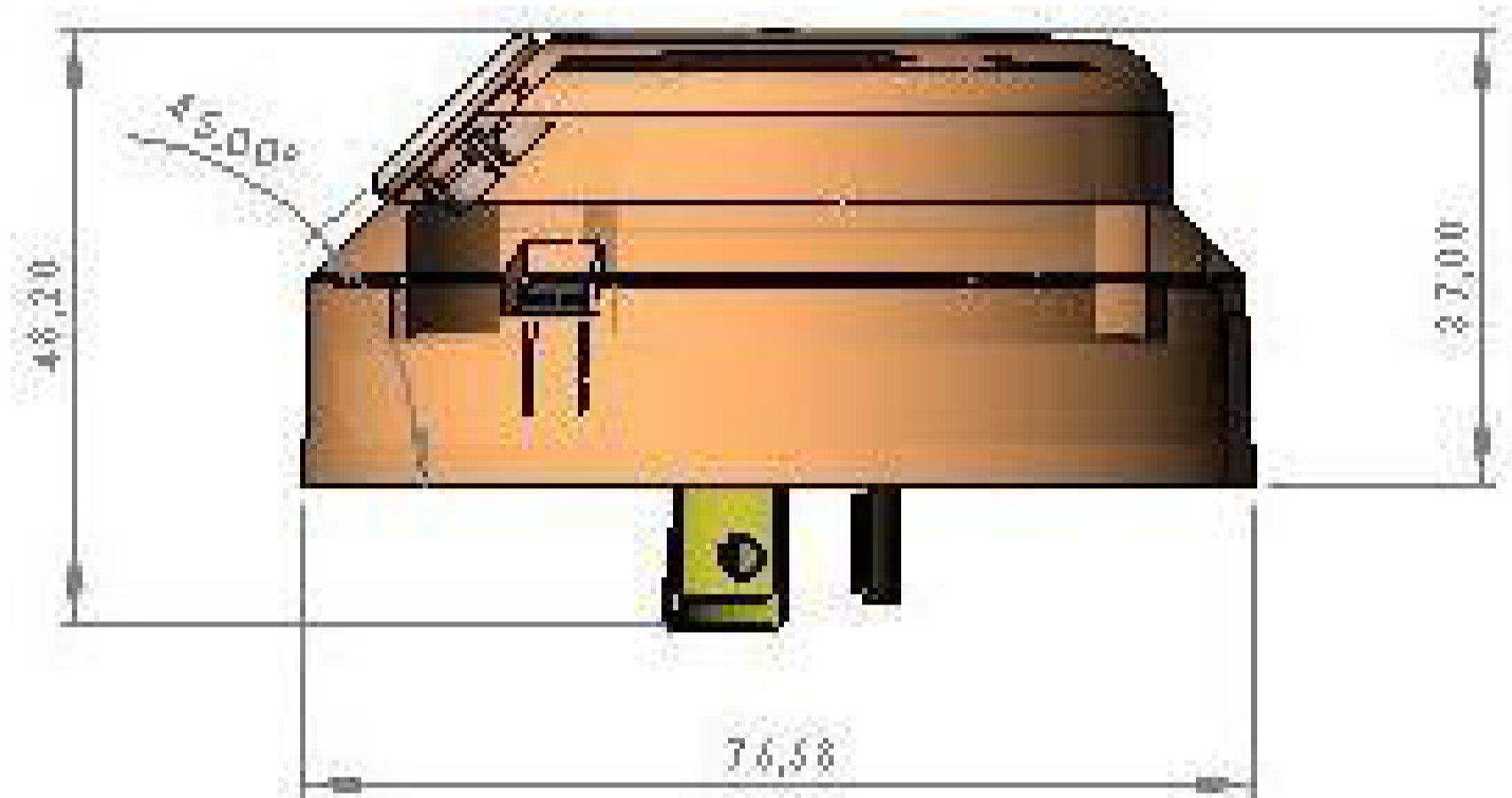


Características Técnicas

- Rele térmico 127Vac (+/- 10%) NF com retardo
- Funcionamento: aciona a carga durante a noite e desliga durante o dia.
- Aplicação: Relé para comando de cargas 127/Tensão; 1000W/Resistiva; 1200VA/Indutiva; 500VA/Corrigido; 300W/Led FP>0,9; 200W/Led FP<0,9.
- Frequência de operação: 50/60Hz
- Índice de proteção : IP 54
- Material do produto: Tampa de polipropileno com proteção UV, base em copolimero polipropileno, gaxeta em PVC, Pinos em latão estanhados.
- Tipo de contato quando desenergizado: normalmente fechado (NF)
- Filtro de tempo: impede acionamentos indevidos devido a variações bruscas de luminosidade como raios, laser, nuvens e etc. Tempo de retardo de 1 minuto a 5 minutos para comutação dos contatos
- Lux para ligar: Menor que 20 Lux
- Lux pra desligar : menor que 80 Lux respeitando a relação de histerese
- Relação entre liga e desliga (histerese): 1,2 a 4 vezes.
- Exclusivo sistema de proteção contra surtos de tensão.
- Design moderno com exclusivo fechamento sem parafusos, perfil Slim.
- Mapa de marcação indelével do momento de retirada e colocação em campo.
- Uso de sensor por sulfeto de cádmio, LDR
- Tensão de surto: Suporta mais de 4000V / 2000A
- Garantia : 1 ano

Relé para iluminação *MODELO RFR1FS*

Dimensões



Fale conosco

Fone: 51 3357 5000

Fax: 51 3357 5032

e-mail: contato@exatron.com.br

www.exatron.com.br

Exatron Indústria LTDA.

Rua Eng. Homero Carlos Simon,

1089 - B. Guajuviras | Canoas - RS

REV. 2