

Relé para iluminação *MODELO FCR1TF*

O Relé Fotocélula Tri-Fácil 127 V Exatron (FCR1TF) é Ideal para o acionamento de pontos luminosos e outras cargas, mantém acesas luminárias na ausência de luz natural e é insensível a variações bruscas de luminosidade, relâmpagos e faróis, pode ser instalado com qualquer tipo de lâmpada. Sistema de acionamento tipo térmico.



Produto



Características Técnicas

Relé Fotocélula 127Vac (+/- 10%) NF com retardo

- Funcionamento: aciona a carga durante a noite e desliga durante o dia.

- Aplicação: Fotocélula para comando de cargas 600W/ 127V resistivo, 800VA indutivo e 150W driver de LED.

- Material do produto: Tampa de polipropileno com proteção UV, base e alça em copolímero polipropileno.

- Tipo de contato quando desenergizado: normalmente fechado (NF)

- Filtro de tempo: impede acionamentos indevidos devido a variações bruscas de luminosidade como raios, laser, nuvens e etc. Tempo de retardo de 1 minuto a 5 minutos para comutação dos contatos

- Lux para ligar: Menor que 20 Lux

- Design moderno com exclusivo fechamento sem parafusos, low profile

- Mapa de marcação indelével do momento de retirada e colocação em campo.

- Lux pra desligar : menor que 80 Lux respeitando a relação de histerese

- Frequência de operação: 50/60Hz

- Relação entre liga e desliga (histerese): 1,2 a 4 vezes

- Exclusivo sistema de proteção contra surtos de tensão.

- Tensão de surto: Suporta mais de 4000V / 2000A

- Rigidez dielétrica : Maior 2500V

- Consumo: menor que 1,5W

- corrente nominal: 5A

- Uso de sensor LDR

- Garantia : 1 ano



Fale conosco

Fone: 51 3357 5000

Fax: 51 3357 5032

e-mail: contato@exatron.com.br

www.exatron.com.br

Exatron Indústria LTDA.

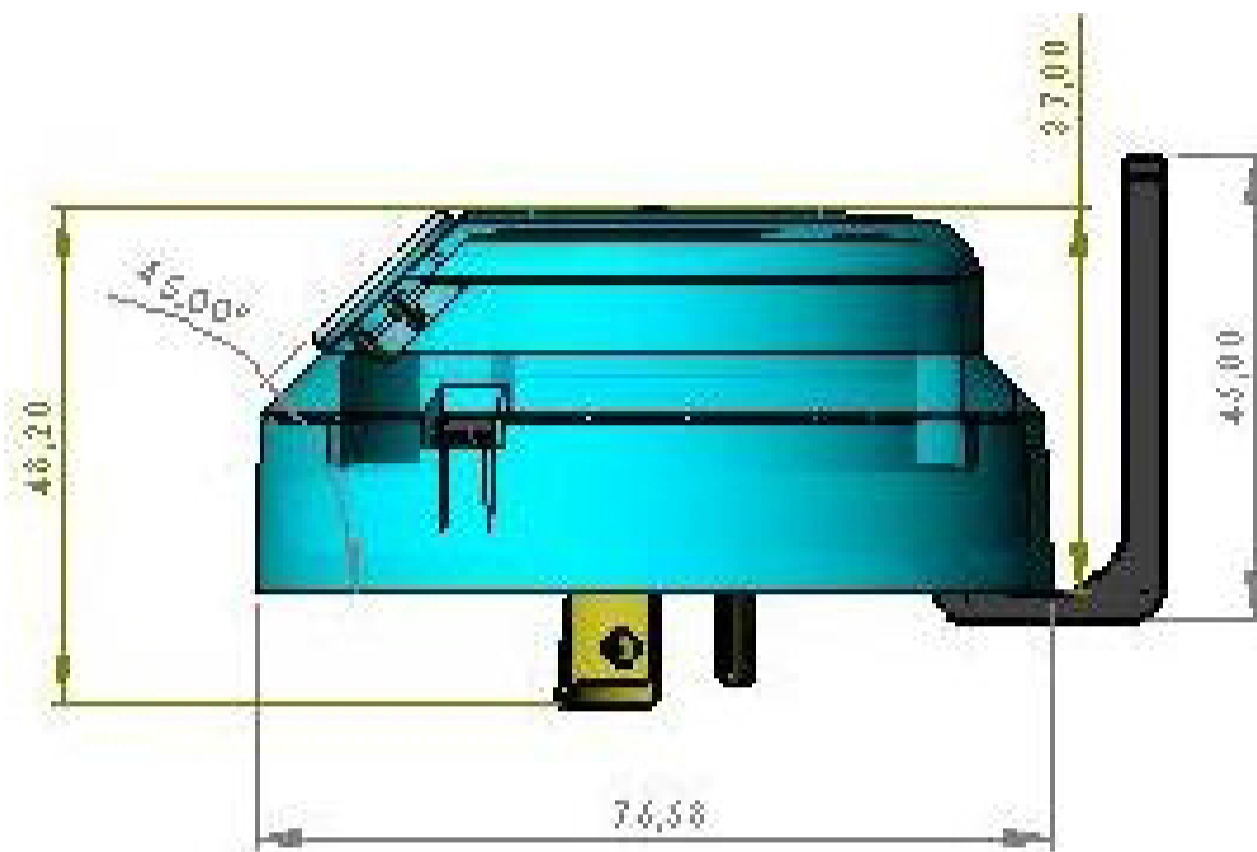
Rua Eng. Homero Carlos Simon,

1089 - B. Guajuviras | Canoas - RS

REV. 2

Relé para iluminação MODELO FCR1TF

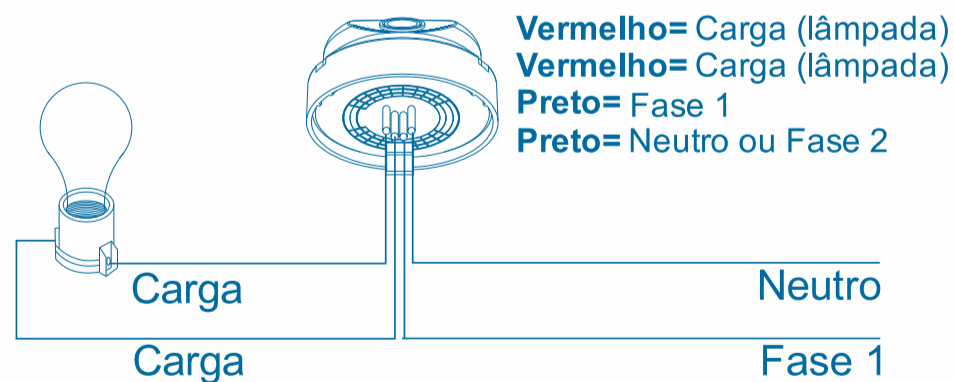
Dimensões



Esquema de ligação

Esquema de Ligação ATENÇÃO

Antes de iniciar a instalação verifique se a tensão da rede elétrica corresponde a tensão de operação da Fotocélula.
sligue a energia antes de efetuar a ligação.



A fotocélula pode ser instalada entre **FASE/FASE**, desde que a **tensão entre as fases seja a mesma nominal da fotocélula**.